

ML12M/ML16M/ML20M

ÉLÉVATEURS DE CHARGES



- Un élévateur matériel performant, possédant la meilleure capacité de charge de sa catégorie
- Passe à travers les portes standard
- Robuste et fiable, conçu pour supporter les contraintes du marché de la location
- Treuil à double poignée et deux vitesses embrayables à la volée pour plus de rentabilité

 **snorkel**[™]
www.snorkellifts.com

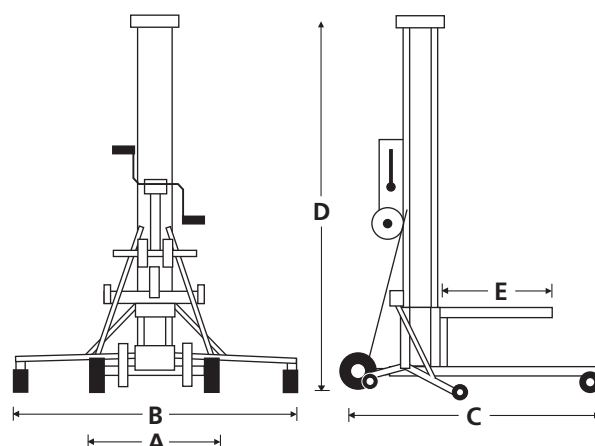
ÉLÉVATEURS DE CHARGES

ML12M/ ML16M/ML20M

DIMENSIONS	ML12M	ML16M	ML20M
Hauteur de levage - fourches levées	3,8 m	4,9 m	6,0 m
Hauteur de levage - fourches baissées	3,3 m	4,4 m	5,5 m
Largeur hors-tout (A)	0,77 m	0,77 m	0,77 m
Largeur stabilisateurs (B)	1,63 m	1,63 m	1,63 m
Longueur hors-tout	0,84 m	0,88 m	0,91 m
Longueur de fonctionnement (C)	1,72 m	1,85 m	2,1 m
Hauteur hors-tout (D)	1,59 m	1,59 m	1,59 m
Largeur fourches (extérieur)	0,58 m	0,58 m	0,58 m
Longueur fourches (E)	0,76 m	0,76 m	0,76 m
Garde au sol	60 mm	60 mm	60 mm

PERFORMANCES	ML12M	ML16M	ML20M
Capacité de charge max. (centre de charge 0,36 m)	318 kg	295 kg	272 kg
Capacité de charge max. (centre de charge 0,61 m)	200 kg	195 kg	181 kg
Capacité de charge max. (centre de charge 1,07 m)	84 kg	79 kg	80 kg
Hauteur de charge min.	150 mm	150 mm	150 mm
Treuil (vitesse haute)		13.1 cranks/m	
Treuil (vitesse basse)		49.2 cranks/m	

POIDS	ML12M	ML16M	ML20M
Poids	120 kg	135 kg	151 kg



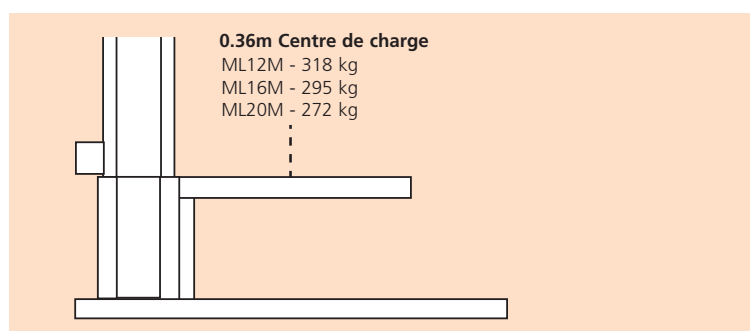
CARACTERISTIQUES STANDARD

- Stabilisateur avec roulettes non-marquantes (ML12M)
- Roues de transport/chargement non-marquantes
- Protection de câbles
- Frein de mât
- Treuil à poignée double et deux vitesses embrayables à la volée
- Poulies de câbles à roulements étanches
- Extrusions alu épais
- Roulettes non-marquantes pour usage intensif
- Stabilisateurs repliables
- Point d'ancrage grue
- 2 ans de garantie pièces et main d'œuvre, 5 ans de garantie structurelle
- Certification ANSI

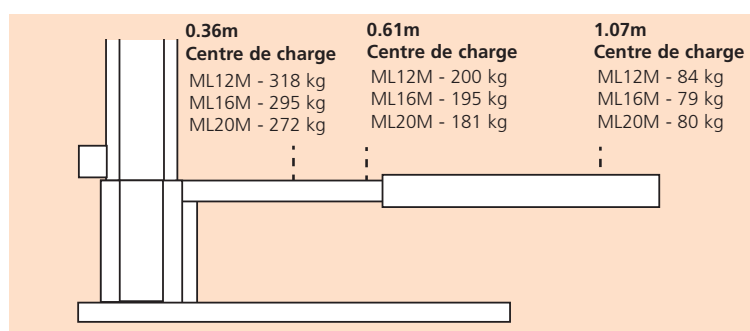
OPTIONS

- Teintes spéciales
- Fourches réglables
- Flèche
- Porte-canalisation
- Extensions de fourches
- Plateforme de chargement
- Stabilisateurs avec roulettes non-marquantes

CAPACITÉ DE CHARGE - FOURCHES STANDARD



CAPACITÉ DE CHARGE - FOURCHES SORTIES



snorkel www.snorkellifts.com

Vigo Centre, Birtley Road,
Washington, Tyne & Wear,
NE38 9DA, U.K.

t: +44 (0) 845 1550 057
e: sales.emea@snorkellifts.com