

# A46JE/A46JRT

## NACELLE ARTICULÉE



- Bras articulé haut de gamme
- Choix de motorisation électrique ou diesel
- Très maniable, rayon de braquage interne étroit
- Zone de travail avec déport arrière
- Robuste, précise et facile à utiliser



**snorkel**<sup>TM</sup>  
[www.snorkellifts.com](http://www.snorkellifts.com)

# NACELLE ARTICULÉE

# A46JE/A46JRT

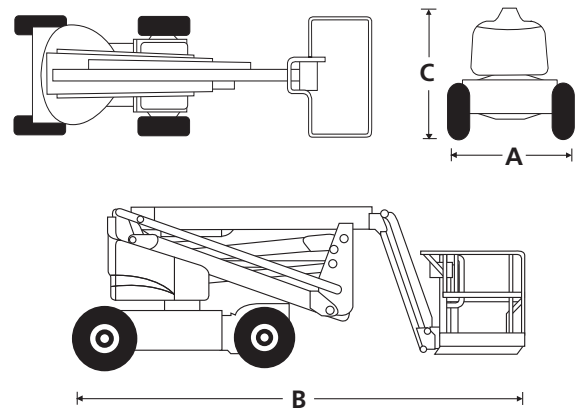
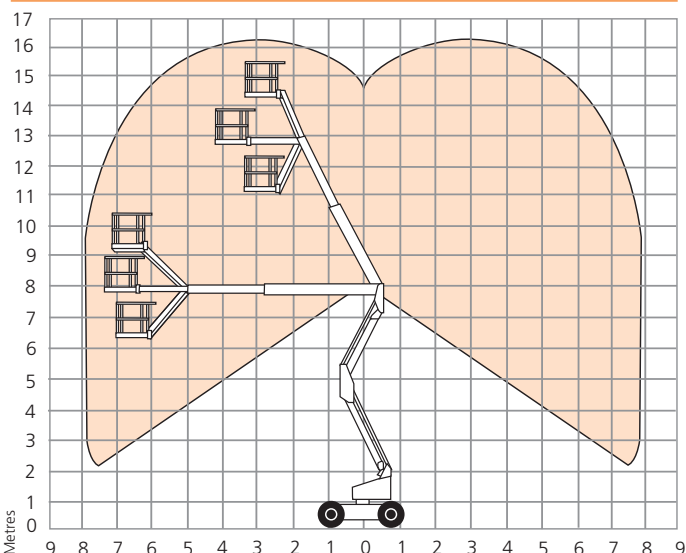
DIMENSIONS	A46JE	A46JRT
Hauteur de travail	16,0 m	16,3 m
Hauteur max. sous plancher	14,0 m	14,3 m
Déport	7,35 m	7,35 m
Hauteur d'articulation max.	7,46 m	7,67 m
Dimensions extérieures du panier	1,0 m x 1,83 m	1,0 m x 1,83 m
Largeur (A)	1,7 m	2,1 m
Longueur hors-tout, bras repliés (B)	5,6 m	5,7 m
Hauteur hors-tout, bras repliés (C)	2,0 m	2,16 m
Garde au sol	152 mm	330 mm

PERFORMANCES		
Capacité de charge max.	227 kg	227 kg
Translation possible a hauteur max.	14,0 m	14,3 m
Utilisation extérieure au vent	12,5 m/s	12,5 m/s
Vitesse max. bras replié	5,1 km/h	6,4 km/h
Vitesse max. bras en élévation	0,8 km/h	1,3 km/h
Bras pendulaire	1,5 m	1,5 m
Angle de debatement vertical du pendulaire	140°	140°
Rotation du panier	160°	160°
Rotation de tourelle (non-continue)	360°	360°
Déport arrière	0m	0m
Temps d'élévation/descente	99/92 s	101/98 s
Capacité de franchissement	30%	45%
Rayon de braquage intérieur	0,6 m	0,6 m
Rayon de braquage extérieur	3,0 m	3,1 m
Pneus	non-marquants IN240/55D 17,5	mousse haute adhérence remplie 355/55D625NHS 17,5
Commande	proportionnelle	
Traction	deux roues motrices	Traction 4x4

MOTORISATION		
Motorisation	8 Batteries 6V - 360 Ah	Moteur Diesel Kubota V1505 24,9 hp

POIDS		
Poids à vide	6 486 kg	7 540 kg

## ZONE DE TRAVAIL



## CARACTÉRISTIQUES DE SÉRIE

- Système de protection secondaire Snorkel Guard™
- Commandes proportionnelles multifonction
- Essieu avant oscillant (A46JRT)
- Alimentation embarquée
- Un déport arrière nul
- Compteur horaire & écran du système de diagnostic embarqué
- Pneus gonflés mousse (A46JRT)
- Pneus non marquants (A46JE)
- Indicateur de charge de la batterie (A46JE)
- Garantie 2 ans pièces & main d'œuvre, 5 ans de garantie sur la structure
- Certification ANSI

## OPTIONS

- Teintes spéciales
- Générateur AC 110V/240V 2kW (A46JRT)
- Panier avec prise d'air comprimé (A46JRT)
- Pneus non marquants (A46JRT)
- Huile biodégradable
- Panier en acier de 1,52m avec porte battante
- Paquet pour l'avion
- Paquet de luxe pour l'avion
- Kit a froid (A46JRT)
- Kit pour conditions météorologiques extrêmes (A46JRT)
- Kit pour environnemet extrême
- Kit projecteurs (A46JRT)
- Bac à outils (A46JRT)

**snorkel**

Vigo Centre, Birtley Road,  
Washington, Tyne & Wear,  
NE38 9DA, U.K.

t: +44 (0) 845 1550 057  
e: sales.emea@snorkellifts.com

www.snorkellifts.com